

ORWAK FLEX 4240

Uudet FLEX 4240-Jätepuristimet puristavat sekajätteen kätevästi 240 litran astioihin. Vankkarakenteinen ja luotettava, pienikokoinen ja kevyt. Vie vain vähän latti tilaa. 4240 on helppo, turvallinen ja kätevä käyttää. Monikammioinen yksikkö on päältä täytettävä, kun taas yksikammioisen mallin toimintaperiaate on rullaa sisään – purista – rullaa ulos.



TURVALLISUUS



ORWAK EDUT



TUOTTAVAMPAA AJANKÄYTTÖÄ

Mitä vähemmän aikaa käytät jätteenkäsittelyyn, sitä enemmän aikaa jää varsinaisille työtehtäville.

LISÄÄ TILAA

Paalaimemme minimoi nopeasti jätteiden tarvitseman tilan, mikä auttaa käytävien ja kulkuväylien pitämisessä vapaina ja puhtaina.

VÄHEMMÄN KUSTANNUKSIA, LISÄÄ ARVOA

Tehokkaampi puristus = kierrätettäväksi tai hävitettäväksi kuljetettava jäte mahtuu pienempään tilaan. Vähentynyt kuljetuksien tarve tarkoittaa pienempiä kuljetuskustannuksia ja CO₂-päästöjä. Lajittelu paikan päällä parantaa kierrätettävien materiaalien laatua.

MIKSI ORWAK FLEX?

- Monipuolinen puristuskyky monenlaisiin käyttötarkoituksiin.
- Hygieeninen, turvallinen puristus ja hävitys sekajätteelle ja vaaralliselle jätteelle.
- Erikoisratkaisuja erikoistarpeisiin.

ORWAK
PART OF SULO GROUP

ORWAK FLEX 4240

Fiksu jäteastiapuristinratkaisu

ORWAK FLEX 4240 on jätteenjäteastian sisälle puristava järjestelmä vakioimittaisille, kaksipyöräisille 240 litran jäteastioille.

SOPII ERITYISESTI SEKAJÄTTEELLE

Orwak 4240 on ihanteellinen ratkaisu hotelli- ja ravintola-aloille, joissa sekajäte kerätään jäteastioihin. Astiapuristimella pussitettu pienentää jätteen tilavuutta huomattavasti, mikä säästää arvokasta tilaa ja tekee jätehuollosta kannattavampaa.

TURVALLINEN JA KÄYTTÄJÄYSTÄVÄLLINEN

4240 on todella helppokäyttöinen. Monikammioinen malli täytetään ylhäältä, kun taas yksikammioiseen malliin jäteastia voidaan helposti työntää sisään ja vetää pois. Turvallisuus ja laatu ovat tunnusmerkkejämme, ja puristin on suunniteltu mahdollisimman turvalliseksi sekä käyttäjälle että koneen välittömässä läheisyydessä oleville henkilöille. Jäteastian ilmaisin varmistaa, että kone voi käynnistyä vain jäteastian ollessa oikeassa asennossa.



Suunniteltu vakioimittaisille 240 litran jäteastioille.

- Käyttäjäturvallinen
- Turvakytkimet luukussa ja etuvessa/suojapeitteessä.

ORWAK FLEX 4240 ON OPTIMOITU SEURAAVILLE MATERIAALEILLE:

PUOLIKUIVA JÄTE

- Sekajäte

Orwak 4240 soveltuu parhaiten kuivalle tai puolikuivalle jätteelle, joka toimitetaan kaatopaikalle tai poltettavaksi.

NÄPPÄRÄ RAKENNE

4240 on vankkarakenteinen ja vakaa kone, joka pienen kokonsa ansiosta tarvitsee vain vähän lattiatilaa. Hyvä viimeistely ja helppo pääsy koneen osiin nopeuttavat ja helpottavat puhdistusta.

HELPOSTI LAAJENNETTAVISSA

Puristinta voidaan helposti laajentaa lisäämällä kammioita. Tällöin yksikammioiseen koneeseen asennetaan suojapeite, joka mahdollistaa puristinosan siirtämisen helposti kammioista toiseen.



Kääntöovella varustettu yksikammioinen malli



Kahvallisella suojapeitteellä varustettu monikammioimalli

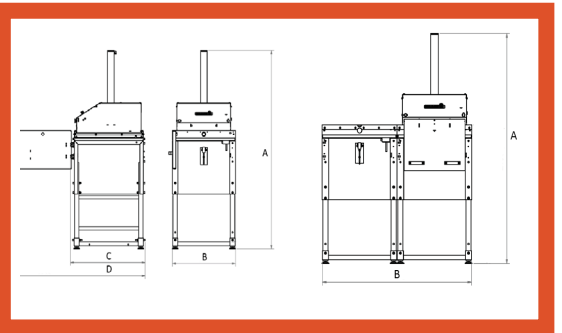
MITAT & TEKNISET TIEDOT

MITAT

A	B	C	D	KULJETUS-KORKEUS
1 kammiota: 2275 mm	1 kammiota: 750 mm	1 kammiota: 920 mm	1 kammiota: 1515 mm	1 kammiota: 2100 mm
2 kammiota: 2275 mm	2 kammiota: 1475 mm	2 kammiota: 990 mm		2 kammiota: 2100 mm

KONEEN PAINO

KOKONAISPAINO	PURISTINYKSIKÖ	JALUSTA (1 KPL)
1 kammiota: 220 kg	1 kammiota: 120 kg	1 kammiota: 100 kg
2 kammiota: 320 kg	2 kammiota: 120 kg	2 kammiota: 100 kg



TEKNISET TIEDOT

ROSKASÄILIÖN KOKO	SYKLIN KESTOAIKA	PURISTUSVOIMA	ÄÄNITASO	SUOJAUSLUOKKA	KÄYTTÖJÄNNITE
240 L	29 s	1.5 t, 15 kN	62.3 db (A)	IP 55	1-vaihe 230 V, 50 Hz, 10 A

Pidätämme itsellämme oikeuden tehdä muutoksia teknisiin tietoihin ilman ennakoilmoitusta. Paalin/pussin/astian paino riippuu materiaalityypistä.

L&T YMPÄRISTÖPALVELUT OY

Valimotie 27

FIN-00380 Helsinki

FINLAND

Phone: +358-106362790

E-mail: kauppa@lassila-tikanoja.fi

LASSILA-TIKANOJA.FI

ORWAK
PART OF SULO GROUP