

ORWAK FLEX 4360

Uudet FLEX 4360-Jätepuristimet puristavat sekajätteen kätevästi 360 litran astioihin. Vankkarakenteinen ja luotettava, pienikokoinen ja kevyt. Vie vain vähän lattiatilaa. 4360 on helppo, turvallinen ja kätevä käyttää. Monikammioinen yksikkö on päältä täytettävä, kun taas yksikammioisen mallin toimintaperiaate on rullaa sisään – purista – rullaa ulos.



TURVALLISUUS



ORWAK EDUT



TUOTTAVAMPAA AJANKÄYTTÖÄ

Mitä vähemmän aikaa käytät jätteenkäsittelyyn, sitä enemmän aikaa jää varsinaisille työtehtäville.

LISÄÄ TILAA

Paalaimemme minimoi nopeasti jätteiden tarvitseman tilan, mikä auttaa käytävien ja kulkuväylien pitämisessä vapaina ja puhtaina.

VÄHEMMÄN KUSTANNUKSIA, LISÄÄ ARVOA

Tehokkaampi puristus = kierrätettäväksi tai hävitettäväksi kuljetettava jäte mahtuu pienempään tilaan. Vähentynyt kuljetuksien tarve tarkoittaa pienempiä kuljetuskustannuksia ja CO₂-päästöjä. Lajittelu paikan päällä parantaa kierrätettävien materiaalien laatua.

MIKSI ORWAK FLEX?

- Monipuolinen puristuskyky monenlaisiin käyttötarkoituksiin.
- Hygieeninen, turvallinen puristus ja hävitys sekajätteelle ja vaaralliselle jätteelle.
- Erikoisratkaisuja erikoistarpeisiin.

 **ORWAK**
PART OF **SULO** GROUP

ORWAK FLEX 4360

Fiksu jäteastiapuristinratkaisu

ORWAK FLEX 4360 on jätteenjäteastian sisälle puristava järjestelmä vakioimittaisille, kaksipyöräisille 360 litran jäteastioille.

SOPII ERITYISESTI SEKAJÄTTEELLE

Orwak 4360 on ihanteellinen ratkaisu hotelli- ja ravintola-aloille, joissa sekajäte kerätään jäteastioihin. Astiapuristimella pussitettu pienentää jätteen tilavuutta huomattavasti, mikä säästää arvokasta tilaa ja tekee jätehuollosta kannattavampaa.

TURVALLINEN JA KÄYTTÄJÄYSTÄVÄLLINEN

4240 on todella helppokäyttöinen. Monikammioinen malli täytetään ylhäältä, kun taas yksikammioiseen malliin jäteastia voidaan helposti työntää sisään ja vetää pois. Turvallisuus ja laatu ovat tunnusmerkkejämme, ja puristin on suunniteltu mahdollisimman turvalliseksi sekä käyttäjälle että koneen välittömässä läheisyydessä oleville henkilöille. Jäteastian ilmaisin varmistaa, että kone voi käynnistyä vain jäteastian ollessa oikeassa asennossa.



Suunniteltu vakioimittaisille 360 litran jäteastioille.

- Käyttäjäturvallinen
- Turvavytkimet luukussa ja etuosassa/suojapeitteessä.

ORWAK FLEX 4360 ON OPTIMOITU SEURAAVILLE MATERIAALEILLE:

PUOLIKUIVA JÄTE

- Sekajäte

Orwak 4360 soveltuu parhaiten kuivalle tai puolikuivalle jätteelle, joka toimitetaan kaatopaikalle tai poltettavaksi.

NÄPPÄRÄ RAKENNE

4360 on vankkarakenteinen ja vakaa kone, joka pienen kokonsa ansiosta tarvitsee vain vähän lattiatilaa. Hyvä viimeistely ja helppo pääsy koneen osiin nopeuttavat ja helpottavat puhdistusta.

HELPOSTI LAAJENNETTAVISSA

Puristinta voidaan helposti laajentaa lisäämällä kammioita. Tällöin yksikammioiseen koneeseen asennetaan suojapeite, joka mahdollistaa puristinosan siirtämisen helposti kammioista toiseen.



Kääntöovella varustettu yksikammioinen malli



Kahvallisella suojapeitteellä varustettu monikammioimall

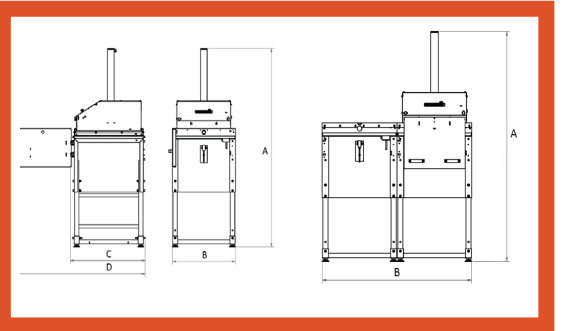
MITAT & TEKNISET TIEDOT

MITAT

A	B	C	D	KULJETUS-KORKEUS
1 kammio: 2275 mm	1 kammio: 950 mm	1 kammio: 980 mm	1 kammio: 1790 mm	1 kammio: 2100 mm
2 kammiota: 2275 mm	2 kammiota: 1900 mm	2 kammiota: 1060 mm		2 kammiota: 2100 mm

KONEEN PAINO

KOKONAISPAINO	PURISTINYKSIKKÖ	JALUSTA (1 KPL)
1 kammio: 240 kg	1 kammio: 120 kg	1 kammio: 100 kg
2 kammiota: 360 kg		



TEKNISET TIEDOT

ROSKASÄILIÖN KOKO	SYKLIN KESTOAIKA	PURISTUSVOIMA	ÄÄNITASO	SUOJAUSLUOKKA	KÄYTTÖJÄNNITE
360 L	29 s	1.5 t, 15 kN	62.3 db (A)	IP 55	1-vaihe 230 V, 50 Hz, 10 A

Pidätämme itsellämme oikeuden tehdä muutoksia teknisiin tietoihin ilman ennakoilmoitusta. Paalin/pussin/astian paino riippuu materiaalityypistä.

L&T YMPÄRISTÖPALVELUT OY

Valimotie 27

FIN-00380 Helsinki

FINLAND

Phone: +358-106362790

E-mail: kauppa@lassila-tikanoja.fi

LASSILA-TIKANOJA.FI

ORWAK
PART OF SULO GROUP