

ORWAK POWER 3325

ORWAK POWER on dynaaminen paalintuoteryhmä, joka perustuu innovatiiviseen hydrauliseen toimintaperiaatteeseen. Entistäkin tehokkaampi, nopeampi ja älykkäämpi tekniikka tarjoaa erinomaista vastinetta rahallesi! 3325 on erinomaiset ominaisuudet pahville ja erityisesti muoville.



SEKUNTEJA



400 KG

PAALIN
PAINO
PAHVI



Kone täyttää
EN 16500
turvallisuusstandardin
vaatimukset
ORWAK

ORWAK EDUT



TUOTTAVAMPAA AJANKÄYTTÖÄ

Mitä vähemmän aikaa käytät jätteenkäsittelyyn, sitä enemmän aikaa jää varsinaisille työtehtäville.

LISÄÄ TILAA

Paalaimemme minimoi nopeasti jätteiden tarvitseman tilan, mikä auttaa käytävien ja kulkuväylien pitämisessä vapaina ja puhtaina.

VÄHEMMÄN KUSTANNUKSIA, LISÄÄ ARVOA

Tehokkaampi puristus = kierrätettäväksi tai hävitettäväksi kuljetettava jäte mahtuu pienempään tilaan. Vähentynyt kuljetuksien tarve tarkoittaa pienempiä kuljetuskustannuksia ja CO₂-päästöjä. Lajittelu paikan päällä parantaa kierrätettävien materiaalien laatua.

MIKSI ORWAK POWER?

- Tiivistää tehokkaasti suuretkin määrät kierrätettävää materiaalia
- Paalaimen matala rakenne mahdollistaa vaivattoman kuljetuksen ja laajat sijoitusmahdollisuudet kohteessa
- Älykkäät toiminnallisuudet pitävät sinut aina tilanteen tasalla

ORWAK
PART OF SULO GROUP

ORWAK POWER 3325

Erinomaiset ominaisuudet pahville ja erityisesti muoville

TEHOKKAAMPI

Innovatiivinen hydraulinen toimintaperiaattemme "Black Star Technology" perustuu käänteistekniikkaan: kun materiaalia puristetaan, puristuslevyn painamisen sijasta levyä vedetään alaspäin. Edut:

- sylinterit ovat vahvimmissa kohdassaan paineen ollessa korkeimmillaan.
- suuri puristimen männän iskupituus.

Näiden tekijöiden ansiosta paalit puristetaan tehokkaasti ja tiiviisti!

Vankka muotoilu: Kevyen ja pyöristetyn muotoilun, kammion ISO 3834 -sertifioidun hitsauksen sekä kestävänsä ansiosta ORWAK POWER on luotu palvelemaan sinua pitkään vaativissakin olosuhteissa.

NOPEAMPI

Nopea paalain pysyy mukana vauhdissasi

- Enemmän kapasiteettia ja pienempi energiankulutus kuin perinteisissä paalausjärjestelmissä!
- Syklin kesto vain 24 sekuntia!
- Varustettu autostartilla!

Materiaalinvalitsija pahville ja muoville

Paalin täyttymisen merkkivalo

Huoltomerkkivalo



Säädettävä paalin koko

- Matalan rungon ansiosta kuljetus ja asennus on helppoa myös ahtaissa tiloissa
- Käyttäjystävällinen paneeli
- Esteettinen muotoilu
- Hiljainen toiminta
- Paalit voidaan sitoa joko polyesterihihnoilla tai vaijereilla

ORWAK POWER 3325 ON OPTIMOITU SEURAAVILLE MATERIAALEILLE:

PAPERI

- Pahvi
- Silppu

MUOVIKELMU

- Kutistemuovi
- Muovipussit

ÄLYKKÄÄMPI

Älykäspaalin: Uusi piirilevy sisältää tietojen tallennustoiminnon, koneen teknisen toiminnan valvonnan sekä viestintämahdollisuuksia; lisäksi se täyttää – paalinalan edelläkävijänä – henkilökohtaiselle turvallisuudelle asetetut D-tason vaatimukset.

Orwak Connect communication: POWER-paalaimet ovat valmiita kommunikoimaan valitessaan lisävarustetta "Orwak Connect". Se on modeemipohjainen viestintäpalvelu, jonka avulla paalain voi lähettää päivityksiä ja hälytyksiä henkilökunnalle sekä tärkeitä tietoja ja paalilastoja verkkoportaaliin.

ERITYISOHJELMA MUOVILLE

Varustettu ohjelmalla, joka on suunniteltu erityisesti muovien tehokkaaseen tiivistämiseen. Järjestelmä aktivoidaan kun paalainta käytetään LP asennossa. Tällöin puristuslevy pysähtyy alasentoon 5 minuutiksi ja puristaa ylimääräisen ilman jätemuovista pois.

Kone täyttää vertikaalipaalaimia koskevan EN 16500:2014 -turvallisuusstandardin vaatimukset

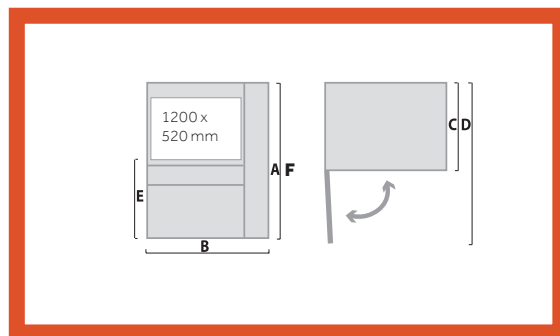
MITAT & TEKNISET TIEDOT

MITAT

A	B	C	D	E	F*
2380 mm	1775 mm	1060 mm	2325 mm	1153 mm	1980**

*Kuljetuskorkeus

**Kuljetusjalat lisäävät korkeuteen 100 mm, mutta ne voidaan poistaa kohdepaikassa



TEKNISET TIEDOT

TÄYTTÖAUKKO	SYKLIN KESTOAIKA	PURISTUSVOIMA	PAALIKOKO	PAALIN PAINO	KONEEN PAINO	ÄÄNITASO	SUOJAUSLUOKKA	KÄYTTÖJÄNNITE
Leveys: 1200 mm Korkeus: 520 mm	24 s	26 t, 260 kN	Leveys: 1200 mm Syvyys: 800 mm Korkeus: 1150 mm	Pahvi: enintään 400 kg Muovienintään 450 kg	1080 kg	≤ 65 db (A)	IP 55	3-vaihe 3x400 V 50 Hz.

Pidätämme itsellämme oikeuden tehdä muutoksia tekniisiin tietoihin ilman ennakoilmoitusta. Paalin/pussin/astian paino riippuu materiaalityypistä.

L&T YMPÄRISTÖPALVELUT OY

Valimotie 27

FIN-00380 Helsinki

FINLAND

Tel: +358-106362790

E-mail: kauppa@lassila-tikanoja.fi

LASSILA-TIKANOJA.FI

ORWAK
PART OF SULO GROUP