

# ORWAK 3500

Suurikokoisin pystypaalaimemme on vahva ja vankkarakenteinen raskaan sarjan malli. Se on täydellinen valinta yritykselle, joka käsittelee suuria määriä pakkausmateriaalia! ORWAK 3500 tarjoaa turvallisen, tehokkaan ja tuottavan puristusratkaisun. 50 tonnin puristusvoimalla se tekee erittäin tiiviitä paaleja, joiden paino voi olla jopa 500 kg.



**SUURET  
MÄÄRÄT**



**500 KG**

**PAALIN  
PAINO  
PAHVI**



Kone täyttää  
**EN 16500**  
turvallisuusstandardin  
vaatimukset  
**ORWAK**

## ORWAK EDUT



### TUOTTAVAMPAA AJANKÄYTTÖÄ

Mitä vähemmän aikaa käytät jätteenkäsittelyyn, sitä enemmän aikaa jää varsinaisille työtehtäville.

### LISÄÄ TILAA

Paalaimemme minimoi nopeasti jätteiden tarvitseman tilan, mikä auttaa käytävien ja kulkuväylien pitämisessä vapaina ja puhtaina.

### VÄHEMMÄN KUSTANNUKSIA, LISÄÄ ARVOA

Tehokkaampi puristus = kierrätettäväksi tai hävitettäväksi kuljetettava jäte mahtuu pienempään tilaan. Vähentynyt kuljetuksen tarve tarkoittaa pienempiä kuljetuskustannuksia ja CO<sub>2</sub>-päästöjä. Lajittelu paikan päällä parantaa kierrätettävien materiaalien laatua.

## MIKSI ORWAK 3500?

- Vahva ja tehokas raskaan sarjan malli tiivistää tehokkaasti suuretkin määrät jätettä.
- Tuottaa tiiviitä, vakiokokoisia paaleja.
- Fiksut ominaisuudet, helppokäyttöinen paneeli ja lisävalintana Connect-viestintäpalvelu.

**ORWAK**  
PART OF SULO GROUP

# ORWAK 3500

Raskas paalain tuottaa tiiviitä, vakiokokoisia paaleja.

## RASKAASEEN KÄYTTÖÖN

ORWAK 3500 on raskaaseen käyttöön tarkoitettu paalain, joka puristaa todella suuretkin pakkausmateriaalmäärät tehokkaasti.

## TURVALLINEN OVEN AVAUS

Alaluukun lukitussalpa- ja -pyöräjärjestelmän avulla käyttäjä voi avata luukun hitaasti ja hallitusti myös silloin, kun puristetaan laajentuvia materiaaleja.



Kompakti, vakiokokoinen paali



- Käyttäjystävällinen paneeli
- Paalit voidaan sitoa joko polyesterihihnoilla tai vajereilla

## ORWAK 3500 ON OPTIMOITU SEURAAVILLE MATERIAALEILLE:

### PAPERI

- Pahvi
- Silppu

### MUOVIKELMU

- Kutistemuovi (LP)
- Muovipussit (LP)

## VALMIIT YHTEYDET

**Älykäspaalain:** Uusi piirilevy sisältää tietojen tallennustoiminnon, koneen teknisen toiminnan valvonnan sekä viestintämahdollisuuksia; lisäksi se täyttää – paalinalan edelläkävijänä – henkilökohtaiselle turvallisuudelle asetetut D-tason vaatimukset.

**Orwak Connect communication:** Tämä paalain on valmis kommunikoidaan valitessaan lisävarustetta "Orwak Connect". Se on modeemipohjainen viestintäpalvelu, jonka avulla paalain voi lähettää päivityksiä ja hälytyksiä henkilökunnalle sekä tärkeitä tietoja ja paalilastoja verkkoportaaliin.

Kone täyttää vertikaalipaalaimia koskevan EN 16500:2014 -turvallisuusstandardin vaatimukset

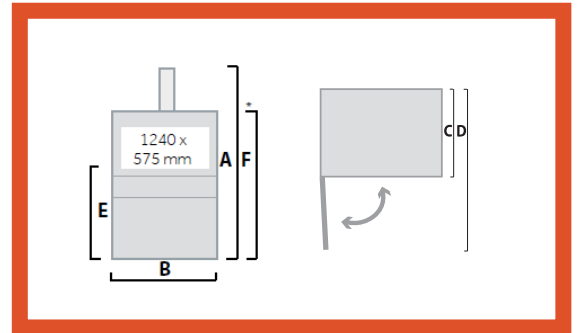
## MITAT & TEKNISET TIEDOT

### MITAT

A	B	C	D	E	F*
3225 mm	1765 mm	1140 mm	2410 mm	1068 mm	2340 mm**

\*Kuljetuskorkeus

\*\*Kuljetusjalat lisäävät korkeuteen 100 mm.



### TEKNISET TIEDOT

TÄYTTÖAUKKO	SYKLIN KESTOAIKA	PURISTUSVOIMA	PAALIKOKO	PAALIN PAINO	KONEEN PAINO	ÄÄNITASO	SUO- JAUSLUOKKA	KÄYTTÖJÄNNITE
Leveys: 1240 mm Korkeus: 575 mm	45s	50 t. 500 kN	Leveys: 1100 mm Syvyys: 850 mm Korkeus: 1240 mm	Pahvi: enintään 500 kg	2010 kg	74 db (A)	IP 55	3-vaihe 3x400 V 50 Hz.

Pidätämme itsellämme oikeuden tehdä muutoksia teknisiin tietoihin ilman ennakoilmoitusta. Paalin/pussin/astian paino riippuu materiaalityypistä.

## L&T YMPÄRISTÖPALVELUT OY

Valimotie 27

FIN-00380 Helsinki

FINLAND

Tel: +358-106362790

E-mail: kauppa@lassila-tikanoja.fi

**LASSILA-TIKANOJA.FI**

**ORWAK**  
PART OF SULO GROUP